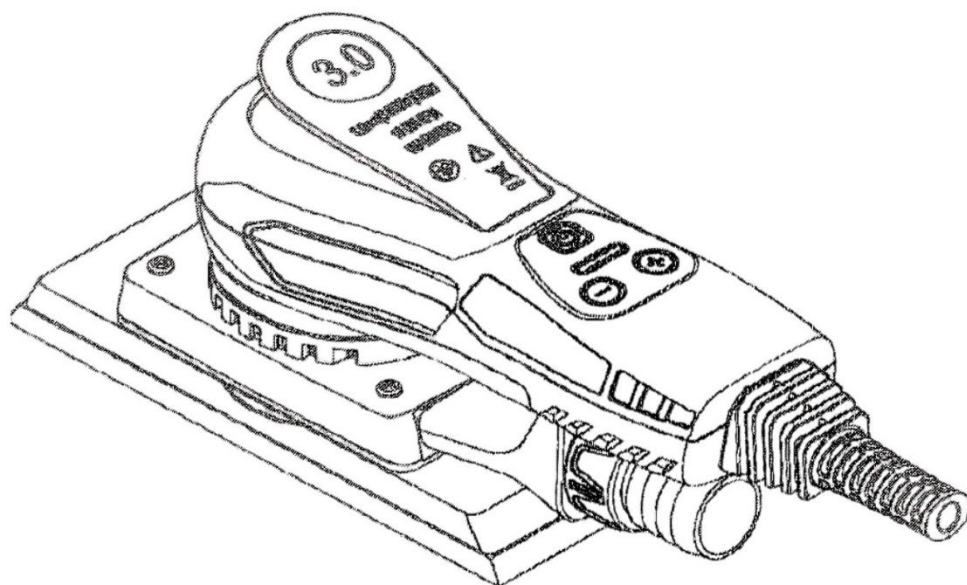


CETRON

Шлифовальная машинка CETRON R 7307 197x70мм, орбита 3.0



Руководство по эксплуатации

Артикул _____

Дата продажи _____

Гарантия на оборудование 12 месяцев

Продавец _____ г. _____

Подпись продавца _____ Ф.И.О. _____

М.П.

Указания по мерам техники безопасности

Общие требования

1. При пользовании электроинструментом кабели и провода должны подвешиваться на инвентарных стойках.
2. Работать разрешается только исправным абразивным инструментом и исправной шлифовальной машиной.
3. При работе шлифмашинами применять спецодежду и обувь.
4. При работе шлифмашинами применять средства индивидуальной защиты (СИЗ). Каска, маска или очки, респиратор, наушники, рукавицы.
5. Шлифмашина хранится в сухом закрытом помещении недоступном для посторонних.
6. Запрещается использовать шлифмашину не по назначению.
Требования безопасности перед началом работы
7. Привести в порядок рабочую спецодежду, застегнуть на все пуговицы, подобрать развевающиеся концы одежды, застегнуть рукава обшлагов.
8. Обувь (сапоги или ботинки) должны быть на нескользящей подошве. Не носить просторную одежду и подвесные украшения.
9. Подготовить и подогнать по размеру: каску, маску или очки, наушники или респиратор (при необходимости).
10. Проверить исправность шлифмашины:
целостность вилки, подключающего кабеля и защитной трубки;
целостность корпуса электродвигателя и редуктора;
соответствие напряжения в электросети паспортным данным;
что выключатель находится в выключенном состоянии.

Технические данные

Напряжение сети переменного тока (В): 220-240В

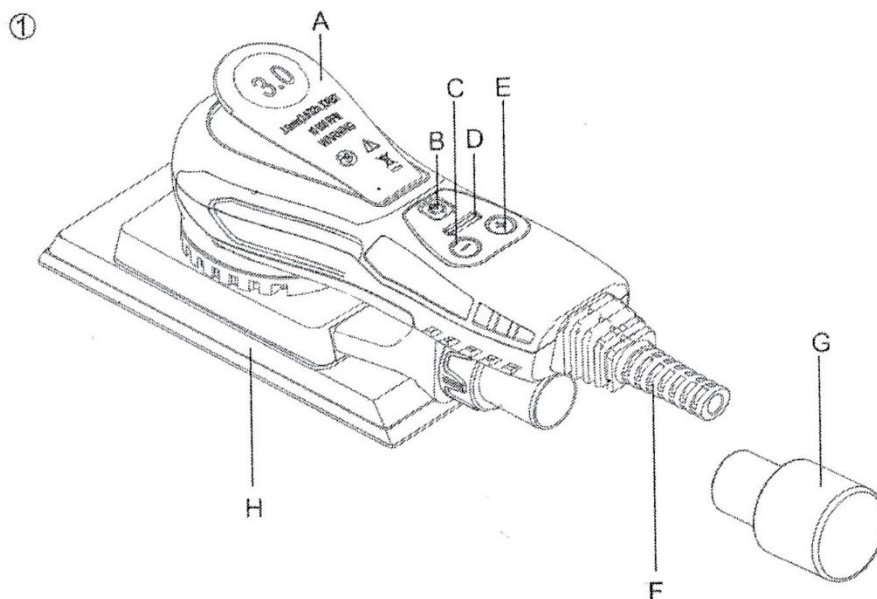
Частота сети (Гц): 50/60Гц

Потребляемая мощность (Вт): 350Вт

Размер подошвы (мм): 197x70мм

Скорость вращения подошвы

(об/мин):4000-10000/мин



- A. Регулировка скорости
- B. Кнопка вкл/выкл
- C. Уменьшение оборотов
- D. Светодиод
- E. Увеличение оборотов
- F. Шнур питания
- G. Пылеотвод
- H. Опорная тарелка

Комплектация:

Ручная шлифовальная машинка
Ключ
Шланг пылеотвода
Переходник на шланг
Инструкция
Коробка

Инструкция по эксплуатации

- Инструмент предназначен для работы в ручном режиме. Инструмент можно использовать в любом положении. Примечание! Шлифовальная машина может развить реакцию крутящего момента при запуске.
- Убедитесь, что шлифовальная машина включена. Выберите подходящий абразив и закрепите его на опорной тарелке.
- Включите шлифовальную машину, нажав кнопку включения/выключения. Теперь шлифовальную машину можно запустить, нажав кнопку.
- Скорость можно регулировать в диапазоне от 4,000 об/мин до макс, об/мин, регулируя положение регулятора.
- Максимальное число оборотов можно отрегулировать, нажимая об/мин+ или об/мин- Каждое нажатие увеличивает или уменьшает скорость на 1,000 об/мин, пока не достигнет предела. Скорость вращения можно регулировать в диапазоне от 4,000 до 10,000 об/мин.
- Инструмент имеет два регулятора скорости. В режиме по умолчанию скорость можно регулировать линейно, изменяя положение рычага. В другом режиме скорость остается фиксированной на установленном максимальном уровне включения/выключения, оборотов во время работы инструмента. При одновременном нажатии кнопок грт+ и грт- инструмент переключается между двумя режимами управления.
- При шлифовании всегда кладите инструмент на рабочую поверхность перед запуском. Всегда снимайте инструмент с рабочей поверхности перед его остановкой. Это предотвратит выдавливание рабочей поверхности из-за превышения скорости абразива.
- Когда шлифование закончено, выключите шлифовальную машину, нажав кнопку.

Гарантия

1. Гарантийный срок эксплуатации аппарата 12 календарных месяцев со дня продажи.
2. В случае выхода аппарата из строя в течение гарантийного срока эксплуатации по вине изготовителя, владелец имеет право на бесплатный гарантийный ремонт, при соблюдении следующих условий:
 - отсутствие механических повреждений;
 - отсутствие признаков нарушения требований руководства по эксплуатации;
 - наличие в руководстве по эксплуатации отметки продавца о продаже и подписи покупателя;
 - соответствие серийного номера аппарата серийному номеру в паспорте;
 - отсутствие следов неквалифицированного ремонта.

Безвозмездный ремонт, или замена аппарата в течение гарантийного срока эксплуатации производится при условии соблюдения потребителем правил эксплуатации, технического обслуживания, хранения и транспортировки.

3. При обнаружении Покупателем каких-либо неисправностей аппарата, в течение срока, указанного в п. 1, он должен проинформировать об этом Продавца и предоставить инструмент Продавцу для проверки. Максимальный срок проверки регламентирован законом РБ «О защите прав потребителей».
4. В случае обоснованности претензий, Продавец обязуется за свой счёт осуществить ремонт аппарата или его замену. Транспортировка аппарата для экспертизы, гарантийного ремонта или замены производится за счёт Покупателя.
5. В том случае, если неисправность аппарата вызвана нарушением условий его эксплуатации, Продавец с согласия покупателя вправе осуществить ремонт за отдельную плату.
6. На продавца не могут быть возложены иные, не предусмотренные настоящим руководством, обязательства.
7. Гарантия не распространяется на:
 - любые поломки, связанные с форс-мажорными обстоятельствами;
 - естественный износ (полная выработка ресурса);
 - оборудование и его части, выход из строя которых стал следствием неправильной установки, несанкционированной модификации.