

JETA PRO®

Grizzly



ЭКСЦЕНТРИКОВАЯ
ШЛИФОВАЛЬНАЯ
МАШИНКА
J2153/J2155/J2158

EAC

Содержание

Условные обозначения

Гарантийный талон

1. Общие правила техники безопасности
2. Дополнительные правила техники безопасности
3. Описание
4. Инструкция по эксплуатации
5. Уход и обслуживание
6. Утилизация
7. Техническая поддержка
8. Сертификат соответствия
9. Взрыв схема

Условные обозначения



Внимание/Опасность/Предупреждение



Прочитать инструкции



Использовать защиту органов зрения



Использовать защиту органов слуха



Использовать защиту органов дыхания



Использовать защиту рук

Продавец:	
Покупатель:	
Название оборудования:	
Серийный номер:	
Количество:	
Дата продажи:	

Срок стандартной гарантийной поддержки 12 месяцев.

С условием гарантии согласен

Дата продажи

_____ (фамилия покупателя)

« ____ » _____ 20__ г.

_____ (подпись покупателя)

М.П.

Продающая организация _____»

Фамилия и подпись продавца _____

Условия предоставления гарантии

1. Гарантийный ремонт оборудования проводится при предъявлении клиентом полностью заполненного гарантийного талона.
2. Доставка оборудования, подлежащего гарантийному ремонту, в сервисную службу осуществляется клиентом самостоятельно и за свой счет, если иное не оговорено в дополнительных письменных соглашениях.
3. Гарантийные обязательства распространяются на неисправности инструмента, связанные с дефектами комплектующих и сборки.
4. При эксплуатации инструмента в промышленных условиях производства срок действия гарантийных обязательств снижается до 6 месяцев
5. Гарантийный срок на детали, отремонтированные или замененные по гарантии в уполномоченном сервисном центре составляет 3 месяца. Гарантийный ремонт инструмента не является основанием для продления срока действия гарантийных обязательств производителя.

Гарантия не распространяется:

- на механические повреждения (трещины, сколы и т. п.) и повреждения, вызванные воздействием агрессивных сред, высокой влажности, высоких температур, попаданием инородных предметов в вентиляционные решетки электроинструмента, а также повреждения, наступившие вследствие неправильного хранения (коррозия металлических частей);
- на инструменты с неисправностями, возникшими вследствие перегрузки или неправильной эксплуатации, применения инструмента не по назначению, а также нестабильности параметров электросети, превышающих нормы, установленные ГОСТ 32144-2013;
- на естественный износ инструмента (полная выработка ресурса, сильное внутреннее или внешнее загрязнение, на материалы и детали считающиеся расходными в процессе эксплуатации);
- на быстроизнашиваемые части (угольные щетки, зубчатые ремни, резиновые уплотнения, сальники, защитные кожухи, растровые втулки, смазку, направляющие ролики, подшипники и т. п.);
- на сменные принадлежности (патроны, цанги, шины, звездочки) и сменные быстроизнашиваемые приспособления, за исключением случаев механических повреждений вышеперечисленных частей, произошедших вследствие гарантийной поломки электроинструмента;
- на инструмент, вскрывавшийся или ремонтировавшийся в течение гарантийного срока вне авторизованного сервисного центра или вне сервисных центров, имеющих договор на проведение гарантийного сервисного обслуживания;
- на инструмент с удаленным, стертым или измененным заводским номером, а также, если данные на электроинструменте не соответствуют данным в гарантийном талоне;
- на аккумуляторные блоки;
- на рабочую оснастку (сверла, фрезы, подошвы, фильтры, мешки-пылесборники, шлифовальные диски, цанги, пильные диски и т. п.);
- на профилактическое обслуживание электроинструмента, например: чистку, промывку, смазку.

Работа мастерской по проведению ТО оплачивается согласно действующим ставкам сервисного центра. Выявленные при проведении ТО неисправности, попадающие под действие гарантийных обязательств, устраняются бесплатно, не гарантийные дефекты по согласованию с потребителем устраняются в обычном порядке.

Проведение ТО не изменяет гарантийный срок инструмента.

1. Общие правила техники безопасности



ВНИМАНИЕ! Внимательно изучите все правила техники безопасности. Несоблюдение правил техники безопасности может стать причиной поражения электрическим током, пожара и тяжелых травм.

Сохраняйте все инструкции для будущего использования.

Использованное в данной инструкции понятие «электроинструмент» распространяется на электроинструмент с питанием от сети и на аккумуляторный электроинструмент.

Безопасность рабочего места

- Рабочее место должно быть чистым и хорошо освещенным. Беспорядок или плохое освещение рабочего места могут привести к несчастным случаям.
- Не работайте с электроинструментом во взрывоопасном помещении, в котором находятся горючие жидкости, воспламеняющиеся газы или пыль. Электроинструменты искрят, что может привести к воспламенению пыли или паров.
- Во время работы с электроинструментом не допускайте близко к Вашему рабочему месту детей и посторонних лиц. При отвлечении Вы можете потерять контроль над электроинструментом.

Электробезопасность

- Штепсельная вилка электроинструмента должна подходить к штепсельной розетке. Запрещается изменение штепсельной вилки. Не применяйте переходники для электроинструментов с защитным заземлением. Оригинальные штепсельные вилки и подходящие штепсельные розетки снижают риск поражения электрическим током.
- Не прикасайтесь к заземленным поверхностям, таким как трубы, элементы отопления, кухонные плиты

и холодильники. При заземлении Вашего тела повышается риск поражения электрическим током

- Защищайте электроинструмент от дождя и сырости. Проникновение воды в электроинструмент повышает риск поражения электрическим током.
- Не допускается использовать кабель электропитания не по назначению, например, для транспортировки или подвески электроинструмента, или для отключения вилки от штепсельной розетки. Защищайте кабель от воздействия высоких температур, масла, острых кромок или подвижных частей электроинструмента. Поврежденный или перекрученный кабель повышает риск поражения электрическим током.
- При работе с электроинструментом под открытым небом применяйте удлинители, которые пригодны для работы вне помещений. Применение удлинителя, предназначенного для работы вне помещений, снижает риск поражения электрическим током.
- Если невозможно избежать применения электроинструмента в сыром помещении, то устанавливайте устройство защитного отключения, которое позволит снизить риск поражения электрическим током.
- Напряжение в сети и значение напряжения, приведенное на паспортной табличке должны совпадать.

Персональная безопасность

- Будьте внимательными, следите за тем, что Вы делаете и продуманно начинайте работу с электроинструментом. Не используйте электроинструмент в состоянии усталости, под воздействием наркотических веществ, спиртных напитков или лекарств. Несоблюдение данного правила может привести к серьезным травмам.

- Применяйте средства индивидуальной защиты и всегда надевайте защитные очки. Использование средств индивидуальной защиты, таких как защитная маска, обувь на нескользящей подошве, защитный шлем, наушники в зависимости от вида электроинструмента снижает риск получения травм.
- Избегайте непреднамеренного включения электроинструмента. Перед подключением электроинструмента к электрической сети и/или к аккумулятору убедитесь, что инструмент выключен. Подключение включенного электроинструмента к сети питания может привести к несчастному случаю.
- Перед включением электроинструмента убедитесь, что установочные инструменты и гаечные ключи убраны. Инструмент или ключ, находящийся во вращающейся части электроинструмента, может привести к травмам.
- Всегда занимайте устойчивое положение и держите равновесие, это обеспечит контроль над электроинструментом, даже в непредвиденных ситуациях.
- Носите подходящую рабочую одежду. Не носите широкую одежду и украшения. Держите волосы, одежду и рукавицы вдали от движущихся частей. Широкая одежда, украшения или длинные волосы могут быть намотаны на вращающиеся части.
- Инструмент обязательно следует использовать с устройством пылеудаления (пылесос, турбина). Проверьте их правильное подключение. Применение устройств пылеудаления снижает опасности, создаваемые пылью.

Бережное и правильное применение электроинструмента

- Не перегружайте электроинструмент. Используйте для Вашей работы только предназначенный для этого электроинструмент.

- Не работайте с электроинструментом с неисправным выключателем. Электроинструмент, который не поддается включению или выключению опасен и должен быть отремонтирован.
- Перед обслуживанием электроинструмента или замены принадлежностей отключайте штепсельную вилку от розетки и/или вынимайте аккумулятор. Это предотвратит случайное включение электроинструмента.
- Храните неиспользуемые электроинструменты в недоступном для детей месте. Не разрешайте пользоваться электроинструментом лицам, которые незнакомы с ним или с данными инструкциями. Электроинструменты опасны в руках неопытных лиц.
- Тщательно ухаживайте за электроинструментом. Проверьте работоспособность, плавность хода движущихся частей и отсутствие поврежденных элементов электроинструмента, отрицательно влияющих на его функциональность. Поврежденные элементы должны быть заменены или отремонтированы перед использованием электроинструмента. Некачественное обслуживание электроинструмента является причиной большого числа несчастных случаев.
- Применяйте электроинструмент и принадлежности в соответствии с настоящими инструкциями. Учитывайте при этом рабочие условия и особенности выполняемых работ. Использование электроинструмента не по назначению может привести к опасным ситуациям.
- Прежде чем отложить электроинструмент в сторону, его следует выключить и дать ему остыть.
- Электроинструмент не зажимать в тисках.
- Сетевой кабель следует всегда отводить назад от электроинструмента.
- Для маркировки прибора следует использовать клеящиеся таблички. Не просверливать отверстия в корпусе.

Сервис

- Ремонт электроинструмента должен осуществляться только квалифицированным специалистом и только

с применением оригинальных запасных частей. Этим обеспечивается сохранность безопасности электроинструмента.

2. Правила техники безопасности для шлифовального инструмента



Прочитайте общие правила техники безопасности.



Несоблюдение правил техники безопасности может стать причиной поражения электрическим током, пожара и тяжелых травм. Сохраняйте все инструкции для будущего использования.

- **Внимание! Опасность возгорания!** Избегайте чрезмерного нагревания шлифуемого материала и шлифовальной машинки. Очищайте контейнер для сбора пыли перед каждым перерывом в работе.

Шлифовальная пыль в контейнере, микрофилтре, бумажном мешке (или мешке или фильтре пылесоса) может самовоспламениться при неблагоприятных условиях, например, под воздействием разлетающихся искр при шлифовании металла. Особая опасность возникает если шлифовальная пыль смешивается с остатками лака, полиуретана или с другими химическими веществами, а шлифуемый материал нагрелся после длительной обработки.

- Используйте электроинструмент только для сухого шлифования. Проникновение воды в электроприбор повышает риск поражения электрическим током.

- Шлифовальная пыль при обработке таких материалов, как содержа-

щие свинец краски, некоторые виды древесины, минералы и металл могут создавать опасность для пользователя или находящихся поблизости лиц. Вдыхание этой пыли или прикосновение к ней может привести к заболеваниям дыхательных путей и/или к аллергическим реакциям.

- Необходимо обеспечить хорошую вентиляцию рабочего места!

- По возможности следует использовать отдельное устройство для удаления пыли.

- Рекомендуется использование фильтрующей маски с классом фильтрации P2.

- Зафиксируйте обрабатываемое изделие. Обрабатываемое изделие, зафиксированное в зажимном устройстве или в тисках, удерживается более надежно, чем в руках.

- Сохраняйте чистоту на рабочем месте. Смеси продуктов шлифовки особенно опасны, опилки легких металлов могут воспламениться или взорваться.

- Не обрабатывать материалы, выделяющие опасные вещества, например, асбест.

- Ни в коем случае не проводить шлифовку легких металлов, содержащих более 80% магния.

3. Описание

Назначение

Данная шлифовальная машинка является ручным инструментом и предназначена для шлифования различных типов поверхностей, в т. ч.: металла, древесины, пластмассы, лакокрасочных покрытий и других подобных материалов. Машинка при-

меняется со шлифовальными дисками на Velcro-основе или аксессуарами, которые указаны в данной инструкции или рекомендованы производителем. Использование инструмента не по назначению может создавать опасность для жизни и здоровья, а также привести к его преждевременному выходу

из строя. Срок службы инструмента после начала эксплуатации, при выполнении всех правил по необходимому сервисному обслуживанию

и своевременной замене расходных запасных частей и механизмов, составляет 5 лет.

Комплект поставки

- Шлифовальная машинка – 1 шт.
- Подошва шлифовальная $\varnothing 150$ мм – 1 шт.
- Подошва шлифовальная $\varnothing 125$ мм – 1 шт.
- Ключ шестигранный – 1 шт.
- Адаптер для шланга – 1 шт.
- Инструкция, гарантийный талон.

Серийный номер

Дата производства располагается на корпусе изделия. Формат данных: XXXXXMMYYZZZ, где XXXXX – артикул, MM – месяц, YY – год, ZZZ – порядковый номер в партии.

Технические характеристики

Модель		J2153	J2155	J2158
Тип инструмента		Эксцентриковая шлифовальная машинка		
Ход эксцентрика	мм	3	5	8
Размер шлифовальной подошвы	мм	$\varnothing 125 / \varnothing 150$		
Напряжение питания	В/Гц	230/50		
Потребляемая мощность	Вт	400		
Число оборотов на холостом ходу	мин-1	5000-10000		
Вес (без кабеля)	кг	1,2		
Крепление подошвы		M8-F		
Диаметр аспирационного патрубка	мм	29		
Бесщёточный двигатель		√		
Электронный контроль скорости		√		
Плавный старт		√		

Шум и вибрации

Значения уровня шума и вибрации были определены согласно нормативной документации EN 60745.

Измеренный уровень шума прибора по шкале A составляет при обычных условиях:

	Уровень звукового давления L_p А дБ(А)]	Уровень звуковой мощности L_{WA} дБ(А)]
J2153	76	87
J2155	76	87
J2158	76	88
Погрешность: K = 3 дБ		

 Использовать защиту органов слуха.

Общий уровень вибрации:

	Уровень эмиссии ah [м/с ²]
J2153	3
J2155	3
J2158	3,2
	Погрешность: K = 1,0 м/с ²

⚠ Приведенные здесь результаты измерений действительны для новых приборов. При ежедневном использовании значения шума и вибрации изменяются.

Общий вид

1 – корпус

2 – вентиляционные отверстия

3 – кнопка включения

4 – колесико регулятора скорости

5 – шлифовальная подошва

6 – аспирационный патрубок

4. Инструкция по эксплуатации



Перед любыми работами по обслуживанию электроинструмента необходимо извлекать вилку из розетки.

Распаковка

При распаковке и перед началом работы убедитесь в целостности упаковки и инструмента, проверьте комплектность поставки. Если какая-то из частей повреждена или отсутствует, обратитесь к вашему дистрибьютору. Убедитесь, что напряжение в сети соответствует напряжению питания, указанному в технических характеристиках.

Снятие/установка диск подошвы


- Извлеките вилку из розетки.
- Открутите фиксирующий винт шестигранным ключом, удерживая диск подошву.
- Снимите диск подошву со шпинделя. Установка подошвы производится в обратной последовательности.

Снятие/установка абразивного диска

Шлифовальная подошва оснащена креплением Velcro и поэтому предназначена исключительно для использования шлифовальных дисков с системой крепления Velcro.

- Извлеките вилку из розетки.
- Рывком удалить использованный шлифовальный диск.
- При необходимости очистить шлифовальную подошву от крупных загрязнений.
- Установить на подошву новый шлифовальный диск, совместив отверстия в шлифовальном диске с отверстиями в шлифовальной подошве.
- Закрепить шлифовальный диск легким прижимом к шлифовальной подошве с помощью Velcro-липучки.

Включение/выключение.


- Для включения нажать на кнопку включения/выключения (3), фиксация кнопки происходит автоматически.
 - Для выключения машинки нажать на кнопку включения/выключения
-  После выключения шлифовальный инструмент еще некоторое время продолжает вращаться.

Регулировка скорости

- Регулировка числа оборотов осуществляется вращением колесика (4).
- Скорость выбирается в соответствии с характеристиками шлифовальных дисков и обрабатываемого материала.

Удаление пыли

- Шлифовальную машинку обязательно использовать с устройством пылеудаления (пылесос, турбина). Оно предотвращает высокую пылевую нагрузку в воздухе во время работы и сильные загрязнения на рабочем месте. Шлифовальная пыль удаляется непосредственно на месте шлифовки через каналы пылеудаления в шлифовальной подошве. Принудительная циркуляция воздуха, создаваемая системой пылеудаления, также способствует охлаждению обрабатываемой поверхности и подшипника эксцентрикового механизма.
- Шланг системы пылеудаления (не входит в комплект) подсоединяется к аспирационному патрубку (6), при необходимости использовать адаптер для шланга. Выполнять указания, приведенные в инструкции по эксплуатации установки пылеудаления.

 Во время операций шлифовки образуется вредная пыль, поэтому обязательно необходимо подключить устройство пылеудаления (пылесос, турбина).




В случае выполнения работ, сопровождающейся образованием пыли, необходимо использовать маску для защиты органов дыхания, очки для защиты органов зрения и перчатки для защиты рук.

Шлифовка с увлажнением

- При необходимости шлифования с увлажнением, на шлифовальную подошву (5) необходимо установить защитную прокладку без отверстий (не входит в комплект), которая блокирует попадание влаги внутрь шлифовальной машинки, и отсоединить устройство пылеудаления.
- Допускается работа с небольшим увлажнением абразивного материала и/или обрабатываемой поверхности.
- Не допускать обильного увлажнения и попадания влаги внутрь инструмента.

5. Уход и обслуживание

 Перед любыми работами с электроинструментом необходимо извлекать вилку из розетки.

Очистка

- Регулярно производить очистку корпуса инструмента (1) и вентиляционных отверстий (2) шлифовальной подошвы (5) сухим сжатым воздухом.
- Периодически снимать подошву и производить очистку сжатым воздухом эксцентрикового механизма.

• Выход инструмента из строя вследствие попадания влаги не является гарантийным случаем.

Общие указания по эксплуатации шлифовальной машинки

- Установить шлифовальный диск на подошву машинки, совместив при этом отверстия для пылеудаления.
- Поставить машинку на обрабатываемую поверхность и включить её
- Удерживайте машинку за корпус (1) таким образом, чтобы вентиляционные отверстия (2) были открыты для свободной циркуляции воздуха и охлаждения машинки. Перекрытие вентиляционных отверстий может привести к перегреву и преждевременному выходу машинки из строя.
- Равномерно и с умеренным давлением перемещать по поверхности обрабатываемого изделия.
- Результат шлифования зависит в основном от выбора правильного скорости и прижимного давления.
- Шлифовальные диски следует своевременно заменять.
- Чрезмерное повышение прижимного давления приводит к более быстрому износу электроинструмента и шлифовального материала.

- Выполнение других операций технического обслуживания потребителем недопустимо.
- Для обслуживания и периодической очистки внутренних частей машины, таких как щетки, подшипники, зубчатые передачи и т.п., и при любой другой необходимости следует обращаться в специализированные центры технического обслуживания.
- Запрещается отвинчивать винты на корпусе. При несоблюдении этого условия гарантийные обязательства изготовителя аннулируются.

Ремонтные работы

Ремонтные работы должны проводиться исключительно в сервисной мастерской, авторизованной изготовителем.

6. Утилизация

По достижении конца срока службы изделие не должно выбрасываться вместе с бытовым мусором, так как подлежит утилизации в авторизованных центрах в соответствии с действующим законодательством региона, где эксплуатируется инструмент. Правильная утилизация способствует охране здоровья и окружающей среды. В случае нарушения правил утилизации к нарушителю применяются санкции в соответствии с действующим законодательством.

7. Техническая поддержка

Квалифицированные технические специалисты отвечают на вопросы, связанные с применением продукции, в рабочие дни с 10:00 до 18:00 (Мск).

Телефон горячей линии:

8 (800) 555-21-50 (на территории РФ звонок бесплатный!)

+7 (931) 236-51-04 (WhatsApp, Viber, Telegram)

Сайт: jetapro.com

8. Сертификат соответствия

Инструмент имеет сертификат соответствия Евразийского экономического союза № ЕАЭС RU С-СН.ГА05.В.04657/23

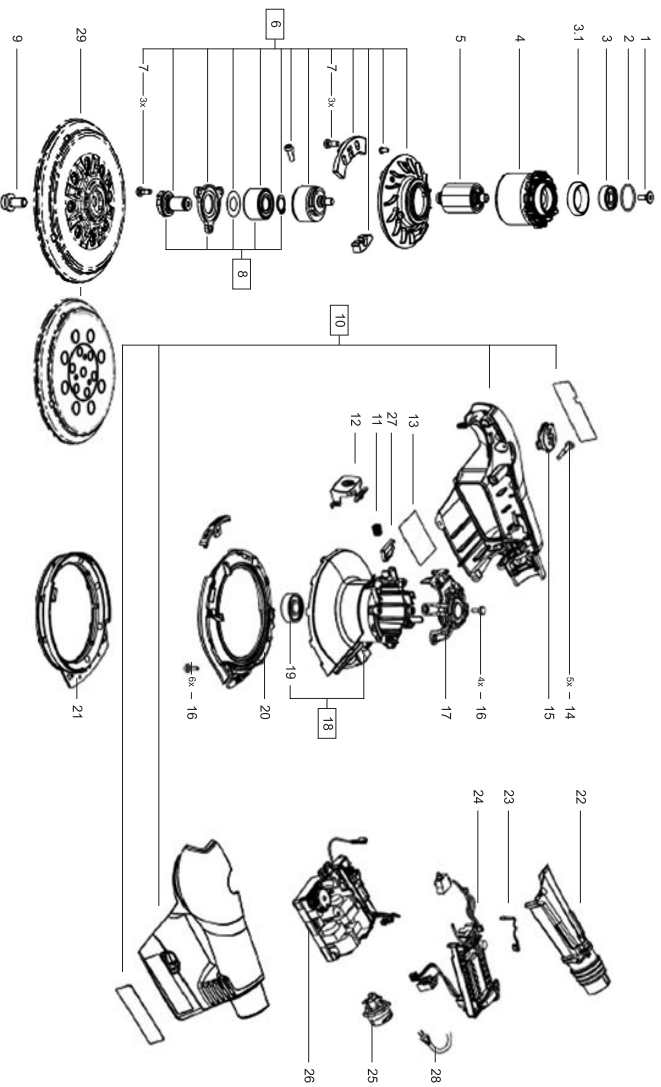
9. Гарантия

Стандартный срок гарантийной поддержки 12 месяцев. При регистрации на сайте jetapro.tools Вы получаете расширенную гарантию на инструмент на 18 месяцев.

Артикул	№	Описание
J2101	1	Винт
J2102	2	Уплотнение верхнего подшипника
J2103	3	Шариковый подшипник
J21031	3.1	Пластиковое гнездо верхнего подшипника
J2104	4	Статор
J2105	5	Ротор
J215306	6	Крыльчатка с эксцентриком для J2153
J215506		Крыльчатка с эксцентриком для J2155
J215806		Крыльчатка с эксцентриком для J2158
J2107	7	Винт М4х10
J2108	8	Шпиндель с подшипником
J2109	9	Винт крепления подошвы
J21010	10	Корпус
J21011	11	Нажимная пружина
J21012	12	Клавиша выключателя
J21013	13	Табличка с маркировкой
J21014	14	Винт 3.5х22

Артикул	№	Описание
J2153015	15	Вставка для машинки J2153
J2155015	15	Вставка для машинки J2155
J2158015	15	Вставка для машинки J2158
J21016	16	Винт 3.5х10
J21017	17	Крепление двигателя
J21018	18	Корпус двигателя
J21019	19	Шариковый подшипник
J2101320	20	Основание тормоза подошвы
J21021	21	Тормоз подошвы
J21022	22	Патрубок пылеотвода
J21023	23/24	Блок управления с электронным выключателем
J21025	25	Корпус кожуха силового кабеля
J21026	26	Регулятор оборотов
J21027	27	Буфер выключателя
J21028	28	Силовой кабель
J2115029	29	Шлифовальная подошва 125 мм
J21150029	29	Шлифовальная подошва 150 мм

9. ВЭРПЫР-СХЕМА



Изготовитель:

«PREMERA (H.K.) INTERNATIONAL CO., LIMITED»

Место нахождения:

Китай, 21F, Fortune Financial Centre, No.5, East 3rd Ring Road(M), Chao Yang District, Beijing

Произведено по заказу и под контролем

ООО ТД «АВТОГраф», 192019, г. Санкт-Петербург, ул. Седова, д. 11, Литер Б, пом. 19-Н

Произведено: Китай

Импортер и организация, уполномоченная на принятие претензий от потребителей:

ООО ТД «АВТОГраф», 192019, г. Санкт-Петербург, ул. Седова, д. 11, Литер Б, пом. 19-Н

Телефон горячей линии: 8 (800) 555-21-50. Сайт: jetapro.com