

JETA PRO®



ЭКСЦЕНТРИКОВАЯ
ПОЛИРОВАЛЬНАЯ
МАШИНКА
J4115/J4121

EAC

Содержание

Условные обозначения

Гарантийный талон

1. Общие правила техники безопасности
2. Дополнительные правила техники безопасности
3. Описание
4. Инструкция по эксплуатации
5. Уход и обслуживание
6. Утилизация
7. Техническая поддержка
8. Сертификат соответствия
9. Взрыв схема

Условные обозначения



Внимание/Опасность/Предупреждение



Прочитать инструкции



Использовать защиту органов зрения



Использовать защиту органов слуха



Использовать защиту органов дыхания



Использовать защиту рук

Продавец:	
Покупатель:	
Название оборудования:	
Серийный номер:	
Количество:	
Срок гарантийной поддержки:	

С условием гарантии согласен

Дата продажи

_____ (фамилия покупателя)

«___» _____ 20__ г.

_____ (подпись покупателя)

М.П.

Продающая организация _____»

Фамилия и подпись продавца _____

Условия предоставления гарантии

1. Гарантийный ремонт оборудования проводится при предъявлении клиентом полностью заполненного гарантийного талона.
2. Доставка оборудования, подлежащего гарантийному ремонту, в сервисную службу осуществляется клиентом самостоятельно и за свой счет, если иное не оговорено в дополнительных письменных соглашениях.
3. Гарантийные обязательства не распространяются на материалы и детали, считающиеся расходуемыми в процессе эксплуатации.

Гарантия не распространяется:

- на механические повреждения (трещины, сколы и т. п.) и повреждения, вызванные воздействием агрессивных сред, высокой влажности, высоких температур, попаданием инородных предметов в вентиляционные решетки электроинструмента, а также повреждения, наступившие вследствие неправильного хранения (коррозия металлических частей);
- на инструменты с неисправностями, возникшими вследствие перегрузки или неправильной эксплуатации, применения инструмента не по назначению, а также нестабильности параметров электросети, превышающих нормы, установленные ГОСТ13109–87;
- на естественный износ инструмента (полная выработка ресурса, сильное внутреннее или внешнее загрязнение);
- на быстроизнашиваемые части (угольные щетки, зубчатые ремни, резиновые уплотнения, сальники, защитные кожухи, растровые втулки, смазку, направляющие ролики, подшипники и т. п.);
- на сменные принадлежности (патроны, цанги, шины, звездочки) и сменные быстроизнашиваемые приспособления, за исключением случаев механических повреждений вышеперечисленных частей, произошедших вследствие гарантийной поломки электроинструмента;
- на инструмент, вскрывавшийся или ремонтировавшийся в течение гарантийного срока вне авторизованного сервисного центра или вне сервисных центров, имеющих договор на проведение гарантийного сервисного обслуживания;
- на инструмент с удаленным, стертým или измененным заводским номером, а также, если данные на электроинструменте не соответствуют данным в гарантийном талоне;
- на аккумуляторные блоки;
- на рабочую оснастку (сверла, фрезы, подошвы, фильтры, мешки-пылесборники, шлифовальные диски, цанги, пильные диски и т. п.);
- на профилактическое обслуживание электроинструмента, например: чистку, промывку, смазку.

Работа мастерской по проведению ТО оплачивается согласно действующим ставкам сервисного центра. Выявленные при проведении ТО неисправности, попадающие под действие гарантийных обязательств, устраняются бесплатно, не гарантийные дефекты по согласованию с потребителем устраняются в обычном порядке.

Проведение ТО не изменяет гарантийный срок инструмента.

1. Общие правила техники безопасности



ВНИМАНИЕ! Внимательно изучите все правила техники безопасности. Несоблюдение правил техники безопасности может стать причиной поражения электрическим током, пожара и тяжелых травм.

Сохраняйте все инструкции для будущего использования.

Использованное в данной инструкции понятие «электроинструмент» распространяется на электроинструмент с питанием от сети и на аккумуляторный электроинструмент.

Безопасность рабочего места

- Рабочее место должно быть чистым и хорошо освещенным. Беспорядок или плохое освещение рабочего места могут привести к несчастным случаям.
- Не работайте с электроинструментом во взрывоопасном помещении, в котором находятся горючие жидкости, воспламеняющиеся газы или пыль. Электроинструменты искрят, что может привести к воспламенению пыли или паров.
- Во время работы с электроинструментом не допускайте близко к Вашему рабочему месту детей и посторонних лиц. При отвлечении Вы можете потерять контроль над электроинструментом.
- Не прикасайтесь к заземленным поверхностям. При заземлении Вашего тела повышается риск поражения электрическим током
- Защищайте электроинструмент от дождя и сырости. Проникновение воды в электроинструмент повышает риск поражения электрическим током.
- Не допускается использовать кабель электропитания не по назначению, например, для транспортировки или подвески электроинструмента, или для отключения вилки

от штепсельной розетки. Защищайте кабель от воздействия высоких температур, масла, острых кромок или подвижных частей электроинструмента. Поврежденный или перекрученный кабель повышает риск поражения электрическим током.

- При работе с электроинструментом под открытым небом применяйте удлинители, которые пригодны для работы вне помещений. Применение удлинителя, предназначенного для работы вне помещений, снижает риск поражения электрическим током.
- Если невозможно избежать применения электроинструмента в сыром помещении, то устанавливайте устройство защитного отключения, которое позволит снизить риск поражения электрическим током.
- Напряжение в сети и значение напряжения, приведенное на паспортной табличке должны совпадать.

Персональная безопасность

- Будьте внимательными, следите за тем, что Вы делаете и продуманно начинайте работу с электроинструментом. Не используйте электроинструмент в состоянии усталости, под воздействием наркотических веществ, спиртных напитков или лекарств. Несоблюдение данного правила может привести к серьезным травмам.
- Применяйте средства индивидуальной защиты и всегда надевайте защитные очки. Использование средств индивидуальной защиты, таких как защитная маска, обувь на нескользящей подошве, защитный шлем, наушники в зависимости от вида электроинструмента снижает риск получения травм.
- Избегайте непреднамеренного включения электроинструмента.

Перед подключением электроинструмента к электрической сети и/или к аккумулятору убедитесь, что инструмент выключен. Подключение включенного электроинструмента к сети питания может привести к несчастному случаю.

- Перед включением электроинструмента убедитесь, что установочные инструменты и гаечные ключи убраны. Инструмент или ключ, находящийся во вращающейся части электроинструмента, может привести к травмам.
- Всегда занимайте устойчивое положение и держите равновесие, это обеспечит контроль над электроинструментом, даже в непредвиденных ситуациях.
- Носите подходящую рабочую одежду. Не носите широкую одежду и украшения. Держите волосы, одежду и рукавицы вдали от движущихся частей. Широкая одежда, украшения или длинные волосы могут быть намотаны на вращающиеся части.
- При наличии возможности, следует использовать устройства пылеудаления. Проверьте их правильное подключение. Применение устройств пылеудаления снижает опасности, создаваемые пылью.

Бережное и правильное применение электроинструмента

- Не перегружайте электроинструмент. Используйте для Вашей работы только предназначенный для этого электроинструмент.
- Не работайте с электроинструментом с неисправным выключателем. Электроинструмент, который не поддается включению или выключению опасен и должен быть отремонтирован.
- Перед обслуживанием электроинструмента или замены принадлежностей отключайте штепсельную вилку от розетки и/или вынимайте аккумулятор. Это предотвратит случайное

включение электроинструмента.

- Храните неиспользуемые электроинструменты в недоступном для детей месте. Не разрешайте пользоваться электроинструментом лицам, которые незнакомы с ним или с данными инструкциями. Электроинструменты опасны в руках неопытных лиц.
- Тщательно ухаживайте за электроинструментом. Проверьте работоспособность, плавность хода движущихся частей и отсутствие поврежденных электроинструмента, отрицательно влияющих на его функциональность. Поврежденные элементы должны быть заменены или отремонтированы перед использованием электроинструмента. Некачественное обслуживание электроинструмента является причиной большого числа несчастных случаев.
- Применяйте электроинструмент и принадлежности в соответствии с настоящими инструкциями. Учитывайте при этом рабочие условия и особенности выполняемых работ. Использование электроинструмента не по назначению может привести к опасным ситуациям.
- Прежде чем отложить электроинструмент в сторону, его следует выключить и дать ему остановиться.
- Электроинструмент не зажимать в тисках.
- Сетевой кабель следует всегда отводить назад от электроинструмента.
- Для маркировки прибора следует использовать клеящиеся таблички. Не просверливать отверстия в корпусе.

Сервис

- Ремонт электроинструмента должен осуществляться только квалифицированным специалистом и только с применением оригинальных запасных частей. Этим обеспечивается сохранность безопасности электроинструмента.

Дополнительные правила техники безопасности для всех видов работ: обратный удар и соответствующие предупреждения

Обратный удар представляет собой неожиданную реакцию на зажатие или застопоривание вращающегося круга, подошвы, кисти или любого другого приспособления. Зажатие или застопоривание вызывает быструю остановку вращающейся части, которая в свою очередь вызывает резкое неконтролируемое движение инструмента в направлении, противоположном вращению в точке застопоривания. Обратный удар является результатом неправильного использования инструмента и/или неправильного порядка действий или условий эксплуатации, и его можно избежать, приняв соответствующие меры предосторожности, которые указаны ниже.

- Крепко держите инструмент и сохраняйте устойчивое положение тела и рук, чтобы противостоять силе обратного удара. Всегда используйте

вспомогательную рукоятку, если она предусмотрена, для максимального контроля над силой обратного удара и действием крутящего момента во время запуска. При соблюдении соответствующих мер предосторожности оператор способен справиться с действием крутящего момента и силой обратного удара.

- Никогда не держите руку рядом с вращающимся механизмом. Инструмент может отскочить на руку.
- Не вставляйте в зону, куда инструмент может отскочить в случае обратного удара. Сила отдачи направит инструмент в направлении противоположном движению круга в точке застопоривания.
- Будьте особенно внимательны при работе с углами, острыми кромками и тд. Избегайте отскоков и зацеплений. Углы и острые кромки часто вызывают заклинивание вращающегося приспособления, что может привести к потере контроля над инструментом и обратным ударам.

2. Правила техники безопасности для полировального инструмента



Прочитайте общие правила техники безопасности.



Несоблюдение правил техники безопасности может стать причиной поражения электрическим током, пожара и тяжелых травм. Сохраняйте все инструкции для будущего использования.

- Данный электроинструмент должен использоваться только в качестве полировальной машинки. Обратите внимание на общие указания по технике безопасности, изображения и данные. Несоблюдение приведенных ниже инструкций может привести к поражению электрическим током, пожару и/или к тяжелым травмам.

- Данный электроинструмент не предназначен для шлифования, работы с проволочными щетками, отрезными и зачистными дисками. Использование электроинструмента не по назначению может привести к возникновению опасных ситуаций и к травмам.

- Не используйте принадлежности, которые не предусмотрены или не рекомендованы изготовителем специально для данного электроинструмента. Даже если Вы смогли закрепить принадлежность на инструменте, это еще не гарантирует надежность ее использования.

- Допустимое число оборотов рабочих принадлежностей должно быть не меньше указанного на полировальной машинке максимального числа оборотов. Принадлежности, которые вращаются быстрее, чем допустимо для нее, может разломиться и разлететься.

- Наружный диаметр и толщина рабочих принадлежностей должны соответствовать рекомендациям к Вашей машинке. Несоответствующ-

щие принадлежности могут привести к нарушению контроля, получению травм и преждевременному износу инструмента.

- Рабочие принадлежности с резьбовой вставкой должны точно подходить к резьбе шпинделя электроинструмента. Рабочие принадлежности, которые установлены ненадежно, вращаются неравномерно, приводят к появлению вибрации, потере контроля и преждевременному износу инструмента.

- Не используйте поврежденные рабочие принадлежности. Проверяйте их перед каждым применением на наличие повреждений, сколов и трещин, особенно в случае падения. Во время проверки Вы сами и все находящиеся поблизости лица должны занять положение за пределами плоскости вращения рабочих частей инструмента, после этого включите прибор на одну минуту на максимальное число оборотов. Поврежденные рабочие инструменты в большинстве случаев ломаются за время проверки.

- Используйте индивидуальные средства защиты. В зависимости от вида работ используйте средства для защиты органов зрения, дыхания и слуха, защитные перчатки и/или специальный фартук, который будет защищать Вас от мелких частиц.

- Следите за тем, чтобы посторонние лица находились на безопасном расстоянии от Вашего рабочего места. Каждый, кто находится в рабочей зоне, должен использовать индивидуальные средства защиты. Осколки обрабатываемого изделия или сломанных рабочих инструментов могут отлететь в сторону и привести к травмам также за пределами непосредственно рабочего участка.

- Чтобы уменьшить риск травм, расположите и удерживайте шнур питания так, чтобы он не мешал работе полировальной машинки. Иначе шнур питания может попасть под полировальный диск и намотаться на шпиндель. В этом случае есть вероятность разрезки шнура и обнажения проводов под напряжением, или распределения электрического напряжения на редуктор.
- Ни в коем случае не откладывайте электроинструмент в сторону до тех пор, пока вращающиеся части полно-

стью не остановятся. Вращающиеся части могут соприкоснуться с поверхностью, что может привести к потере контроля и получению травм.

- Не оставляйте электроинструмент включенным при переноске. При случайном контакте с вращающимися частями одежда может быть намотана, что может привести к травмам и/или выходу из строя электроинструмента.
- На фиксатор шпинделя можно нажимать только после полной остановки инструмента.

3. Описание

Назначение

Данный инструмент предназначен для полировки и нанесения защитных составов. С его помощью можно удалить небольшие дефекты на различных поверхностях, такие как царапины и потертости, отполировать поверхность после окрашивания и придать глянцевый блеск. Машинка применяется с полировальными дисками на Velcro-основе или аксессуарам, которые указаны в данной

инструкции или рекомендованы производителем. Использование инструмента не по назначению может создавать опасность для жизни и здоровья, а также привести к его преждевременному выходу из строя. Срок службы инструмента после начала эксплуатации, при выполнении всех правил по необходимому сервисному обслуживанию и своевременной замене расходных запасных частей и механизмов, составляет 5 лет.

Комплект поставки

- Полировальная машинка – 1 шт.
- Подошва полировальная – 1 шт.
- Ключ – 1 шт.
- Полировальный диск – 1шт.
- Боковая ручка – 1 шт.
- Щетка – 2 шт.
- Инструкция, гарантийный талон.

Серийный номер

Дата производства располагается на корпусе изделия. Формат данных: XXXXXMMYYZZZ, где XXXXX – артикул, MM – месяц, YY– год, ZZZZ – порядковый номер в партии.

Технические характеристики

Модель		J4115	J4121
Тип инструмента		Эксцентриковая полировальная машинка	
Ход эксцентрика	мм	15	21
Диаметр подошвы	мм	Ø 125	Ø 150
Максимальный диаметр полировального диска	мм	Ø 150	Ø 180
Число оборотов на холостом ходу	мин-1	2000-5100	2000-4500
Напряжение питания	В/Гц	230/50	
Потребляемая мощность	Вт	750	
Вес (без кабеля)	кг	2,7	
Крепление подошвы		M8-F	
Электронный контроль скорости		√	
Плавный старт		√	

Общий вид



1 – корпус

2 – вентиляционные отверстия

3 – кнопка включения

4 – фиксатор кнопки включения

5 – колесико регулятора скорости

6 – полировальная подошва

4. Инструкция по эксплуатации



Перед любыми работами по обслуживанию электроинструмента необходимо извлекать вилку из розетки.

Распаковка

При распаковке и перед началом работы убедитесь в целостности упаковки и инструмента, проверьте комплектность поставки. Если какая-то из частей повреждена или отсутствует, обратитесь к вашему дистрибьютору. Убедитесь, что напряжение в сети соответствует напряжению питания, указанному в технических характеристиках.

Снятие/установка диск подошвы

- Извлечь вилку из розетки.
- Открутите фиксирующий винт шестигранным ключом, удерживая диск подошвы.
- Снимите диск подошвы со шпинделя. Установка подошвы производится в обратной последовательности.

Снятие/установка полировального диска

Полировальная подошва оснащена креплением Velcro и поэтому предназначена исключительно для использования полировальных дисков с системой крепления Velcro.

- Извлечь вилку из розетки.
- Рывком удалить использованный полировальный диск.
- Установить на подошву новый полировальный диск строго по центру подошвы, чтобы исключить дисбаланс.
- Закрепить полировальный диск легким прижимом к подошве с помощью Velcro-липучки.

Установка боковой рукоятки

- Извлечь вилку из розетки.
- Снять крепежный винт кожуха,

расположенный с той стороны, где монтируется рукоятка.

- Прикрутить боковую рукоятку на место крепежного винта по часовой стрелке.
- Снятие дополнительной ручки производится в обратной последовательности.

Включение/выключение.

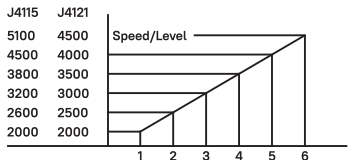
- Для включения нажать на кнопку включения (3) и удерживать ее.
- Для фиксации кнопки в положении «включено» нажать на фиксатор (4) и, удерживая фиксатор, отпустить кнопку включения.
- Для выключения машинки одновременно нажать и отпустить кнопку включения.
- Ни в коем случае не нажимать одновременно на кнопки включения (3) и фиксатора (4). Одновременное нажатие на эти кнопки приведёт к выходу из строя фиксатора (4).



После выключения шлифовальный инструмент еще некоторое время продолжает вращаться.

Регулировка скорости

- Регулировка числа оборотов осуществляется вращением колесика (5). Обозначение скорости на колесике имеет следующее соответствие количеству оборотов:
 - Скорость выбирается в соответствии с характеристиками полировальных дисков, пасты и обрабатываемого покрытия.



Общие указания по эксплуатации полировальной машинки

В зависимости от вида работ используйте средства для защиты органов зрения, дыхания и слуха, защитные перчатки и/или специальный фартук, который будет защищать Вас от мелких частиц.




- Для достижения лучших результатов поверхность должна быть чистой и сухой. Необходимо удалить въевшуюся грязь, дорожный гудрон, жир, пятна от насекомых, механические вкрапления и прочее.
- При полировке полировальная паста наносится на полировальный диск. Перед применением полироли необходимо прочитать инструкцию по ее применению. Используйте отдельный полировальный диск для каждого вида пасты.
- Начинайте работу с распределения полировального состава по поверхности на 1 скорости, постепенно увеличивая обороты до рекомендуемых. Не оказывайте сильного давления

на машинку. При обработке «чувствительных» поверхностей (напр., автомобильных лаков) следует работать осторожно, т.е. на низких оборотах и с невысоким усилием нажатия.

Слишком сильное давление, неправильный угол работы или неверные движения могут стать причиной возникновения голограмм или прожогов.

- Прожиг ЛКП может произойти в случае полировки на высокой скорости, при сильном давлении и/или полировки на одном месте. Для предотвращения прожига необходимо постоянно равномерно перемещать машинку с оптимальным прижимом и количеством оборотов.
- Результат полировки зависит в основном от выбора правильных полировального диска и пасты, оптимальной скорости и прижимного давления. Чрезмерное повышение прижимного давления приводит не к повышению производительности полировки, а к повышенному износу электроинструмента и дисков, а также к нагреву поверхности.
- Полировальные диски следует своевременно очищать.

5. Уход и обслуживание

 Перед любыми работами с электроинструментом необходимо извлекать вилку из розетки. Запрещается разбирать инструмент или пытаться заменить провода в электрической системе.

Очистка

- Регулярно производить очистку корпуса инструмента (1) и вентиляционных отверстий (2) сухим сжатым воздухом.

• Внутреннее пространство корпуса и двигатель следует регулярно продувать через вентиляционные отверстия (2) сухим сжатым воздухом.

• Выполнение других операций технического обслуживания потребителем недопустимо.

• Для обслуживания и периодической очистки внутренних частей машины, таких как щетки, подшипники, зубчатые передачи и т.п., и при любой другой необходимости следует обра-

щаться в специализированные центры технического обслуживания.

- Запрещается отвинчивать винты на корпусе. При несоблюдении этого условия гарантийные обязательства изготовителя аннулируются.

Ремонтные работы

Ремонтные работы должны проводиться исключительно в сервисной мастерской, авторизованной изготовителем.

6. Утилизация

По достижении конца срока службы изделие не должно выбрасываться вместе с бытовым мусором, так как подлежит утилизации в авторизованных центрах в соответствии с действующим законодательством региона, где эксплуатируется инструмент. Правильная утилизация способствует охране здоровья и окружающей среды. В случае нарушения правил утилизации к нарушителю применяются санкции в соответствии с действующим законодательством.

7. Техническая поддержка

Квалифицированные технические специалисты отвечают на вопросы, связанные с применением продукции, в рабочие дни с 10:00 до 18:00 (Мск).

Телефон горячей линии:

8 (800) 555-21-50 (на территории РФ звонок бесплатный!)

+7 (931) 236-51-04 (WhatsApp, Viber, Telegram)

Сайт: jetapro.com

8. Сертификат соответствия

Инструмент имеет сертификат соответствия Евразийского экономического союза № ЕАЭС RU C-CN.ГА05.В.04657/23

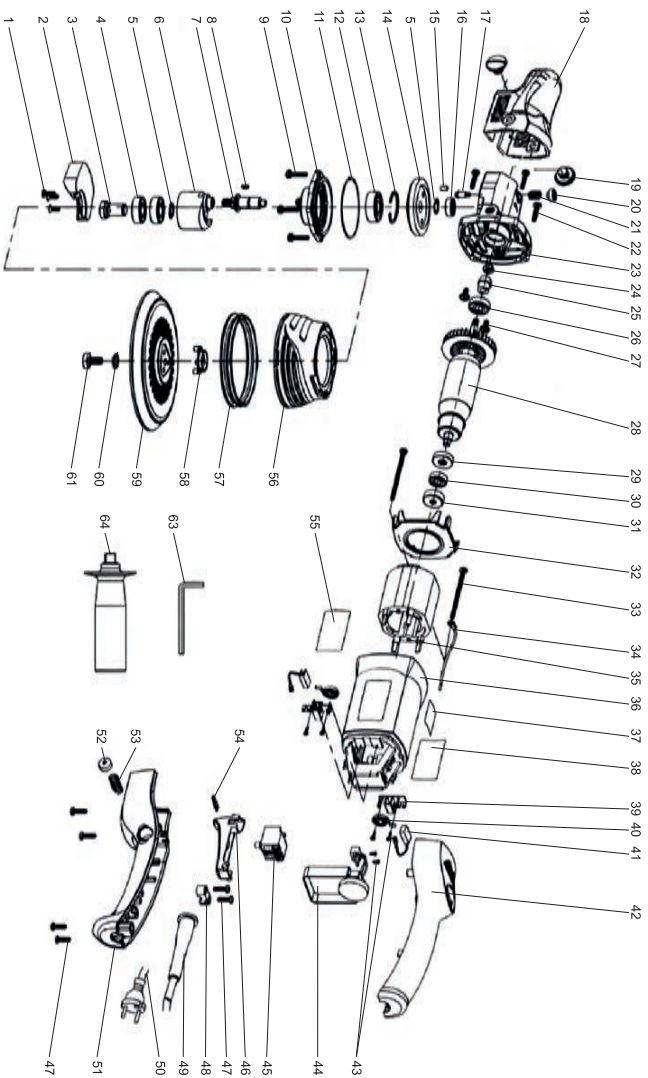
9. Гарантия

Стандартный срок гарантийной поддержки 12 месяцев. При регистрации на сайте jetapro.tools Вы получаете расширенную гарантию на инструмент на 18 месяцев.

Артикул	№	Описание
J4101	1	Винт М4х12
J41502	2	Балансир для машинки J4115
J412102		Балансир для машинки J4121
J4103	3	Вал
J4104	4	Пружинный подшипник 6001 2RS
J4105	5	Пружинный статор ø12 мм
J411506	6	Экцентрикковый блок для машинки J4115
J412106	6	Экцентрикковый блок для машинки J4121
J4107	7	Вторичный вал
J4108	8	Ключ 2х10
J4109	9	Винт М4х20
J41010	10	Крышка редуктора
J41011	11	О-образное кольцо 60х1.1
J41012	12	Шариковый подшипник 6201 2RS
J41013	13	Пружинный статор ø32 мм
J41014	14	Редуктор
J41015	15	Резиновый штифт
J41016	16	Шариковый подшипник 626 2Z
J41017	17	Стороный штифт для шпинделя
J41018	18	Пластиковая крышка корпуса
J41019	19	Пластиковый винт M10
J41020	20	Заглушка стороного штифта
J41021	21	Пружина штифта
J41022	22	Винт ST4.2X20
J41023	23	Корпус редуктора
J41024	24	Гайка М6
J41025	25	Шестерня
J41026	26	Шариковый подшипник 608 2RS
J41027	27	Винт М5х10
J41028	28	Ротор электромотора
J41029	29	Магнитное кольцо
J41030	30	Шариковый подшипник 607
J41031	31	Резиновое гнездо подшипника
J41032	32	Дефлектор

Артикул	№	Описание
J41033	33	Винт ST4.2X70
J41034	34	Вывод обмотки статора
J41035	35	Статор электромотора
J41036	36	Корпус электромотора
J41037	37	Табличка с характеристиками мотора
J41038	38	Информационная шильда
J41039	39	Держатель угольной щетки
J41040	40	Пружина держателя угольной щетки
J41041	41	Угольная щетка
J41042	42	Задняя рукоятка (верхняя часть)
J41043	43	Винт ST3x8
J4115044	44	Контроллер в сборе для машинки J4115
J4121044	44	Контроллер в сборе для машинки J4121
J41045	45	Переключатель
J41046	46	Тригерный переключатель
J41047	47	Винт ST4.2X14
J41048	48	Зажим силового кабеля
J41049	49	Кожух силового кабеля
J41050	50	Силовой кабель
J41051	51	Задняя ручка (нижняя часть)
J41052	52	Кнопка блокировки переключателя
J41053	53	Пружина
J41054	54	Стальная пластина
J41055	55	Товарная этикетка
J41056	56	Защитный кожух
J41057	57	Резиновое кольцо
J41058	58	Треугольный адаптер
J4115059	59	Диск-подшова ø125 для машинки J4115
J4121059	59	Диск-подшова ø150 для машинки J4121
J41060	60	Волнистая шайба
J41061	61	Винт М8х20
J41064	63	Ключ-шестигранник 6 мм
J41065	64	Боковая рукоятка

9. Вэрыб-схема



Изготовитель:

«PREMERA (H.K.) INTERNATIONAL CO., LIMITED»

Место нахождения:

Китай, 21F, Fortune Financial Centre, No.5, East 3rd Ring Road(M), Chao Yang District, Beijing

Произведено по заказу и под контролем

ООО ТД «АВТОграф», 192019, г. Санкт-Петербург, ул. Седова, д. 11, Литер Б, пом. 19-Н

Произведено: Китай

Импортер и организация, уполномоченная на принятие претензий от потребителей:

ООО ТД «АВТОграф», 192019, г. Санкт-Петербург, ул. Седова, д. 11, Литер Б, пом. 19-Н

Телефон горячей линии: 8 (800) 555-21-50. Сайт: jetapro.com