

**meiji**



**СОВЕРШЕНСТВО  
В ПОКРАСКЕ**

**finer-core®**

SPRAY GUN

# КОНЦЕПЦИЯ АНТРОПОЦЕНТРИЧЕСКОГО ДИЗАЙНА: СОЧЕТАНИЕ ЭСТЕТИКИ И ФУНКЦИОНАЛЬНОСТИ НА БАЗЕ ПРИНЦИПОВ ЭРГОНОМИКИ И ДИНАМИКИ

Дизайн защищен патентом



Концепция сверхзвукового дизайна

Инструмент как естественное продолжение руки



## УДОБСТВО ХВАТА И КОНТРОЛЬ

Форма корпуса с рельефной поверхностью, адаптированная под изгибы ладони и суставов кисти — ключевых точек опоры и приложения силы при управлении инструментом.



## ЭРГОНОМИЧНЫЙ УПОР

Служит направляющей для указательного и большого пальцев, обеспечивая точность управления и стабильность при проведении окрасочных работ.

## ИДЕАЛЬНОЕ ПОЛОЖЕНИЕ В РУКЕ

Уникальная рукоятка ромбовидного сечения — результат нашего стремления к достижению максимального комфорта и естественного хвата.

# Долгожданный этап эволюции краскораспылителей и результат бескомпромиссной работы инженеров.

Качество окрашивания было модернизировано с учетом опыта и рекомендаций ведущих технических специалистов отрасли.

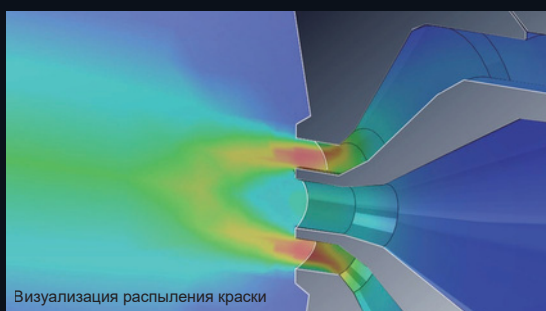
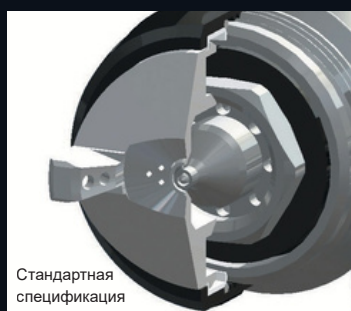
## Технология высокой атомизации MMFT

Используя накопленные десятилетиями знания, мы внедрили систему плоского контроля факела (Flat Pattern Control — стандарт для серии CORE). Она сводит к минимуму неравномерность распыления за счет оптимального расположения, увеличения количества и наклона вторичных воздушных отверстий.

Технология высокой атомизации MMFT (Meiji Micros Fine Technology) ускоряет дробление капель материала при низком давлении за счет многоуровневого управления воздушными потоками, обеспечивая эффективную подачу воздуха и распыление краски через тонкостенную структуру дюзы для достижения высокого качества покрытия.

Новая воздушная головка:  
Технология трехмерного впрыска воздуха.

Новое материальное сопло: Тонкий профиль выходного отверстия с многоступенчатой структурой управления воздушными потоками. Применяется в моделях HVLP



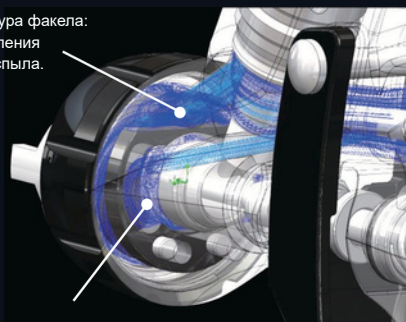
## Динамическая камера

Максимально расширенные воздушные каналы при сохранении компактности корпуса. В сочетании с уникальной формой основания головки это обеспечивает объем воздуха, превышающий показатели более крупных моделей. Стабильный поток воздуха к соплу гарантирует широкий факел и высокую степень атомизации.



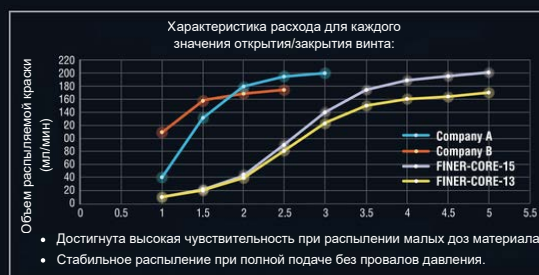
Раздельные тракты для точного управления распылом.

Камера контура факела:  
канал управления шириной распыла.



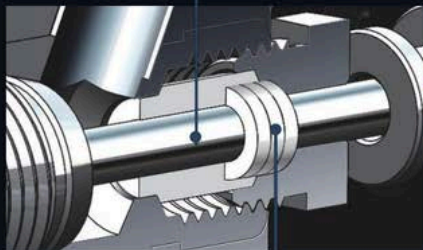
## Оптимизация объема подачи материала

Обеспечивает линейное и плавное увеличение подачи материала. Широкий диапазон регулировки исключает резкие скачки и гарантирует точную настройку. Применен стандартный для авторемонта шаг резьбы винта 0,75 мм.



Ресурс до первой утечки составляет 500 000 циклов. Конструкция позволяет производить повторную затяжку уплотнений до 1 000 000 раз. Втулка и мягкое уплотнение минимизируют сопротивление, исключая влияние затяжки на плавность хода материальной иглы.

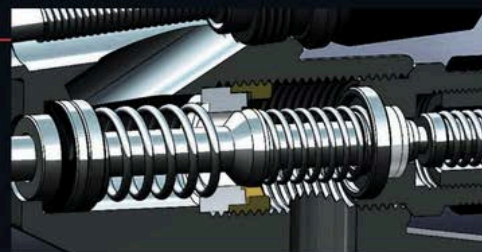
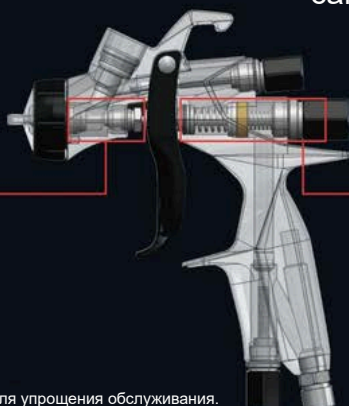
Защита от скопления краски: геометрия каналов исключает образование застойных зон.



"Картриджное" уплотнение иглы: быстроменяемый узел для упрощения обслуживания.

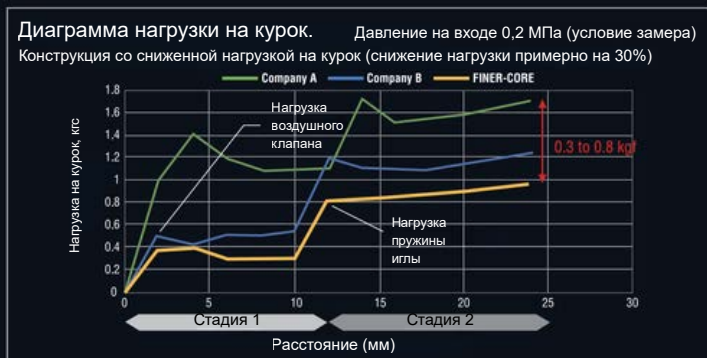
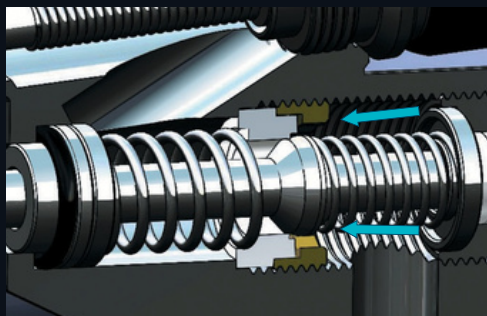
## Высокопрочная конструкция с саморегулирующимся ходом клапана.

- U-образное уплотнение: выполнено из сверхвысокомолекулярного полиэтилена (PE) с низким коэффициентом трения.
- Самоцентрирование: корпус уплотнения следует за движением воздушного клапана, предотвращая неравномерный износ.



## Снижение нагрузки на курок

Благодаря уплотнениям с низким трением и оптимизированной форме воздушного клапана нагрузка на курок снижена на 30%. Это обеспечивает плавный контроль без скачков давления во всем диапазоне хода иглы.



## СПЕЦИФИКАЦИЯ

Модель	Диаметр сопла, мм	Тип воздушной головки	Давление распыления, МПа	Дистанция распыления, мм	Расход воздуха, л/мин	Производительность, мл/мин	Максимальная ширина факела, мм	Соединение, резьба	Вес
FINER-CORE-13	1,3 мм	FINER-CORE	0,2 МПа	200 мм	300 л/мин	170 мл/мин	280 мм	1/4 дюйма для воздуха 3/8 дюйма для краски	340 г
FINER-CORE-15	1,5 мм					200 мл/мин	300 мм		
FINER-CORE-HVLP-13	1,3 мм	FINER-CORE-HVLP	0,18 МПа		380 л/мин	135 мл/мин	280 мм		
FINER-CORE-HVLP-15	1,5 мм					155 мл/мин	300 мм		

\*Показатели указаны для материала вязкостью 20 сек. при использовании вискозиметра Meiji V-1.

## ДОПОЛНИТЕЛЬНЫЕ ПРИНАДЛЕЖНОСТИ

### Гравитационный бачок для краски 6CP

- Низкая и широкая форма для улучшения контроля над краскораспылителем.
- Изготовлен из полимерного материала, что позволяет использовать краски на водной основе и облегчает очистку.



### Подставка

- Опорная стойка, подходящая для различных моделей краскораспылителей с центральным расположением бачка.
- На основании предусмотрены 4 отверстия диаметром 6 мм для крепления болтами или магнитами.



# СПЕЦИФИКАЦИЯ

Около 114 mm



4

5

6

7

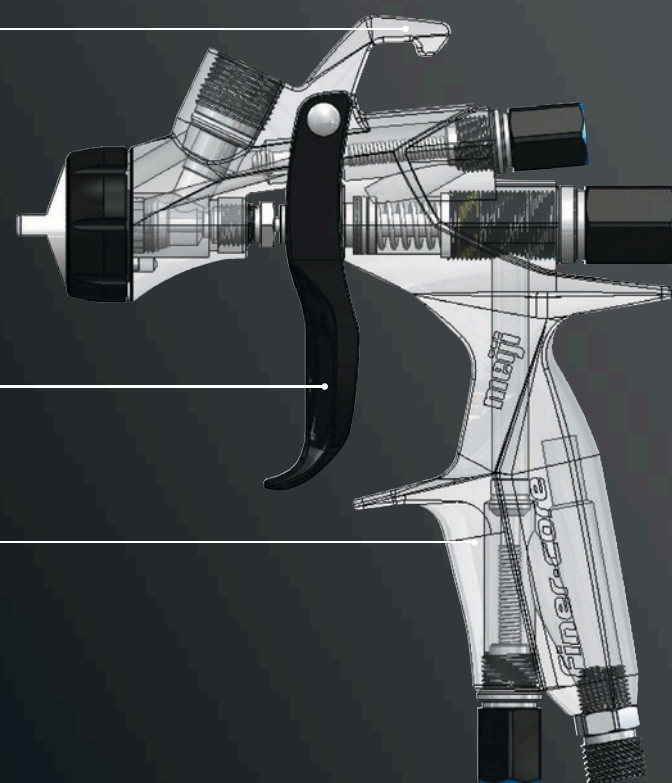
8



1

2

3



Около 168 mm

9

10

11



- 1 Ось курка
- 2 Гайка воздушной головки
- 3 Воздушная головка
- 4 Входной штуцер для материала

- 5 Крюк для подвешивания
- 6 Курок
- 7 Корпус
- 8 Регулятор подачи воздуха

- 9 Регулятор формы факела
- 10 Регулятор подачи материала
- 11 Воздушный штуцер

## Удобство эксплуатации и внимание к деталям

Быстросъемная гайка для установки и снятия головки одним коротким поворотом.

Регуляторы шестигранной формы обеспечивают точность настройки и легкость очистки корпуса благодаря отсутствию труднодоступных зон.



Шестигранная форма регулировочных винтов





## Инструкции по безопасности

Перед началом эксплуатации внимательно изучите «Руководство по эксплуатации».  
Переведено для сайта [voycolorist.by](http://voycolorist.by)  
Запрещается самостоятельно вносить изменения в конструкцию или изготавливать запасные части. Это может привести к несчастным случаям или выходу оборудования из строя.



## MEIJI AIR COMPRESSOR MFG. CO., LTD.

3-14, 2-chome, Tagawa, Yodogawa-ku Osaka 532-0027, Japan

Tel : +81-6-6309-1227 Fax : +81-6-6309-0157

URL <https://www.meijiair.co.jp>

E-mail : [export1@meijiair.co.jp](mailto:export1@meijiair.co.jp)

Информация в данном документе может быть изменена без предварительного уведомления в целях совершенствования продукции.